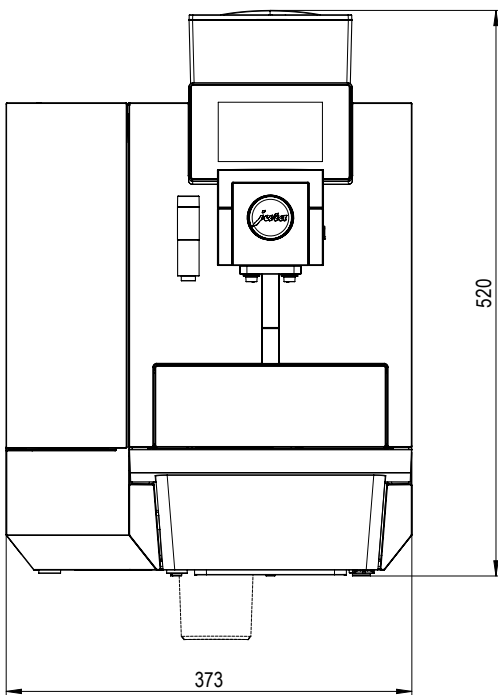
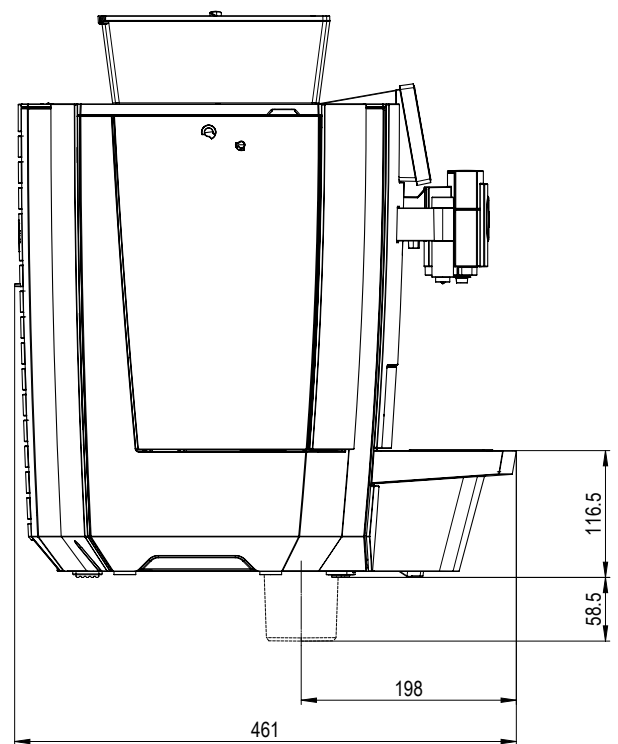




# Maße

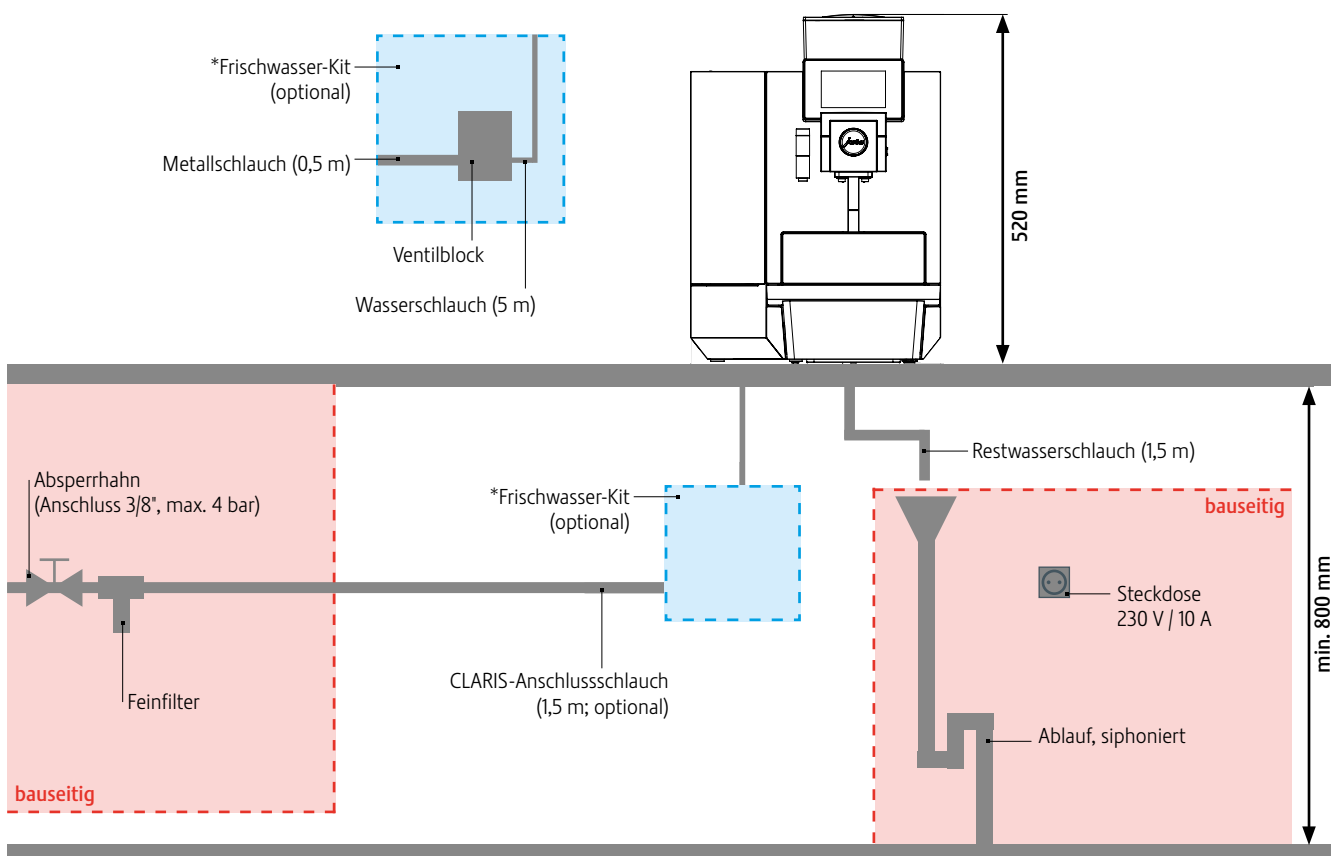


Aufriss



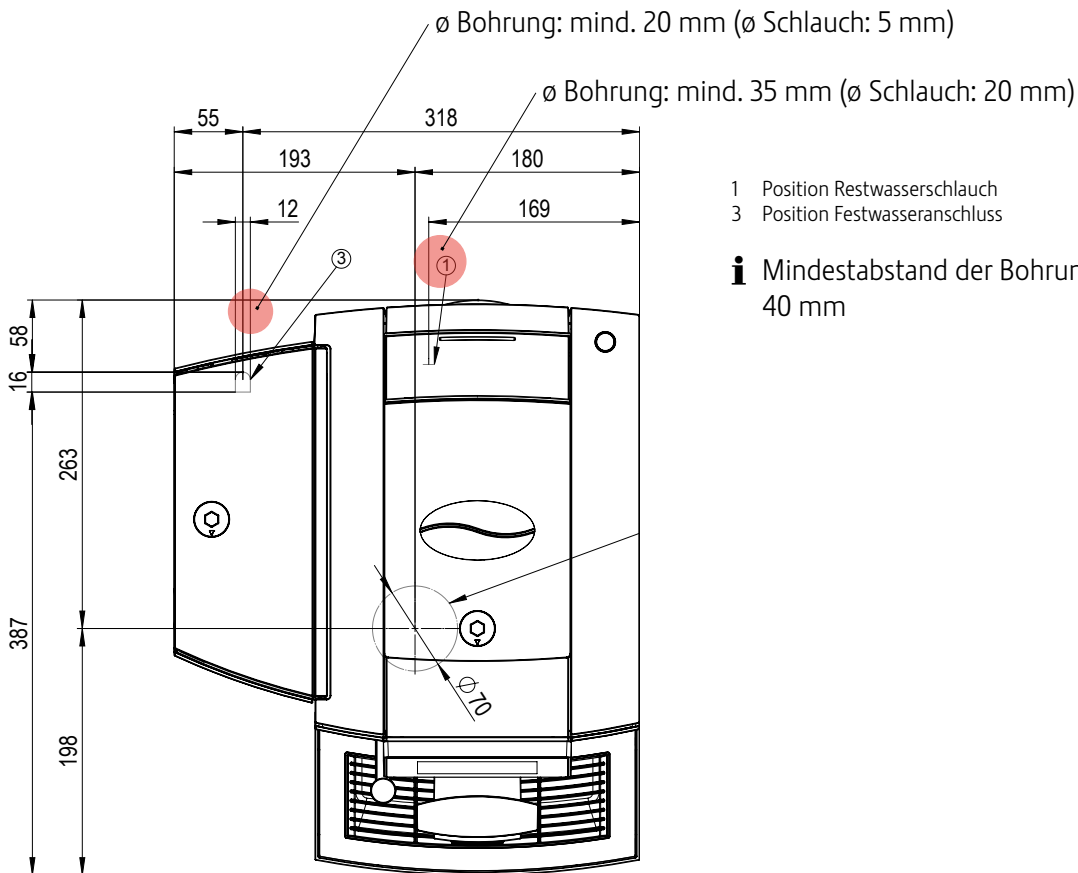
Seitenriss

# Allgemeiner Platzbedarf

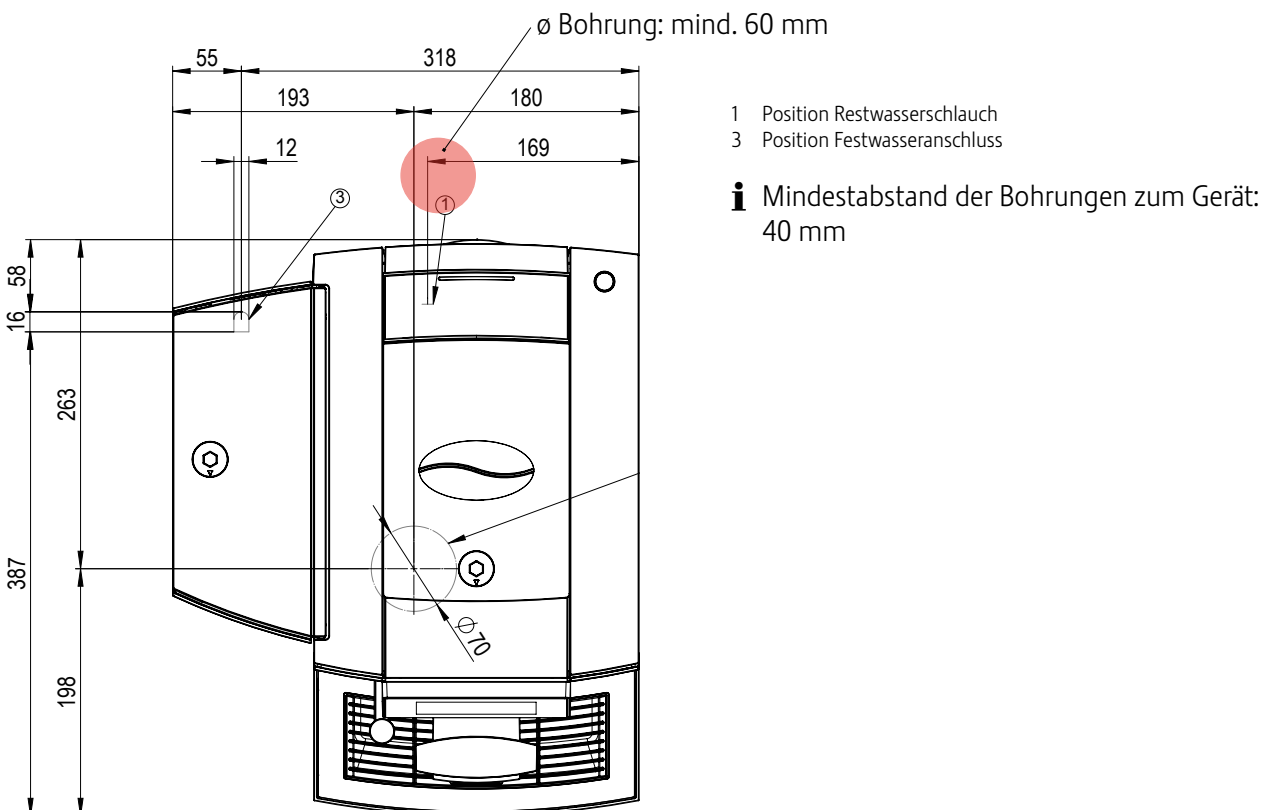


# Bohrungen für Kaffeesatzabwurf- / Restwasserablauf-Set X-Linie und Frischwasser-Kit X-Linie

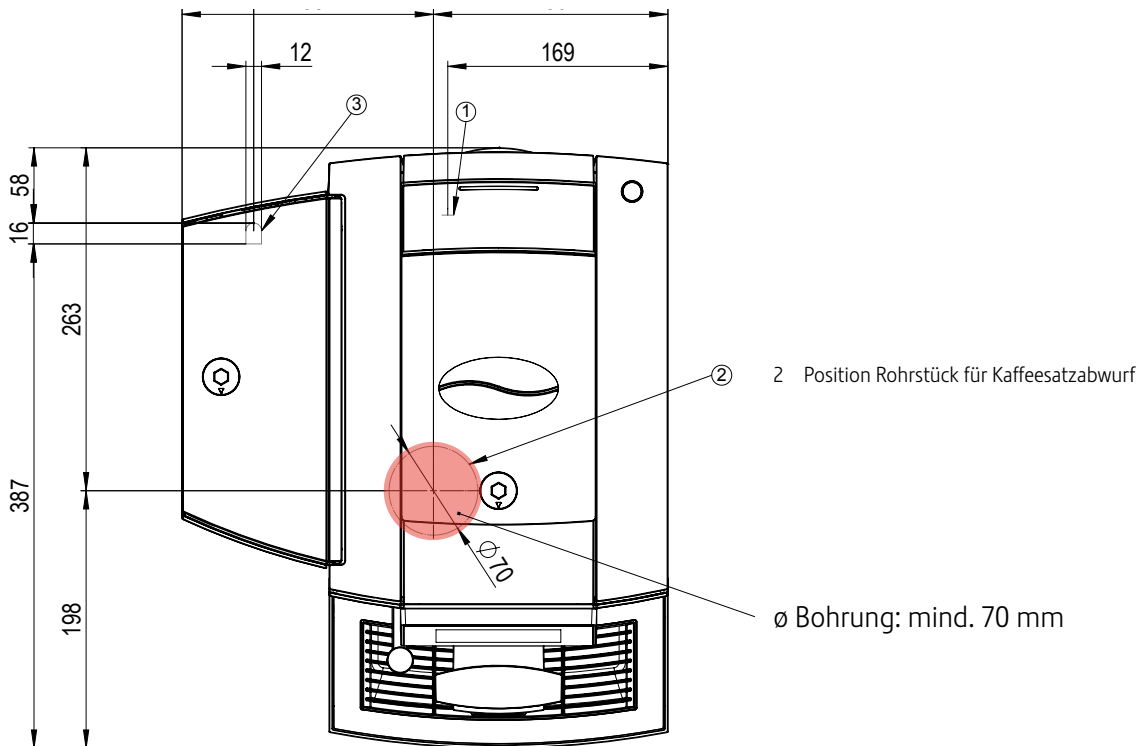
## Position separate Bohrungen in Arbeitsplatte für Restwasserschlauch und Festwasseranschluss



## Position gemeinsame Bohrung in Arbeitsplatte für Restwasserschlauch und Festwasseranschluss



## Position Bohrung in Arbeitsplatte für Kaffeesatzabwurf



Crellestraße 29-30  
10827 Berlin

Telefon 030/688 1149-0 [www.kaffee-service-espresso.de](http://www.kaffee-service-espresso.de)  
Telefax 030/688 1149-29 [info@kaffee-service-espresso.de](mailto:info@kaffee-service-espresso.de)