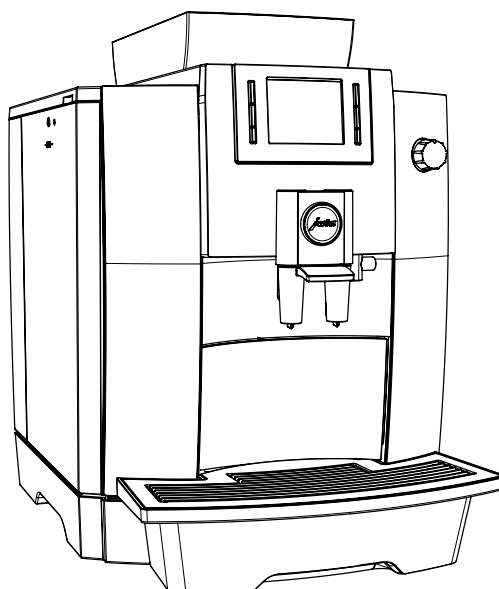


Technische Dokumentation

WE6



Lieferumfang

- Kaffeespezialitäten-Vollautomat
- Filterpatrone CLARIS Pro Smart
- Welcome Pack:
 - Bedienungsanleitung
 - Reinigungstabletten

Anforderungen an den Aufstellort

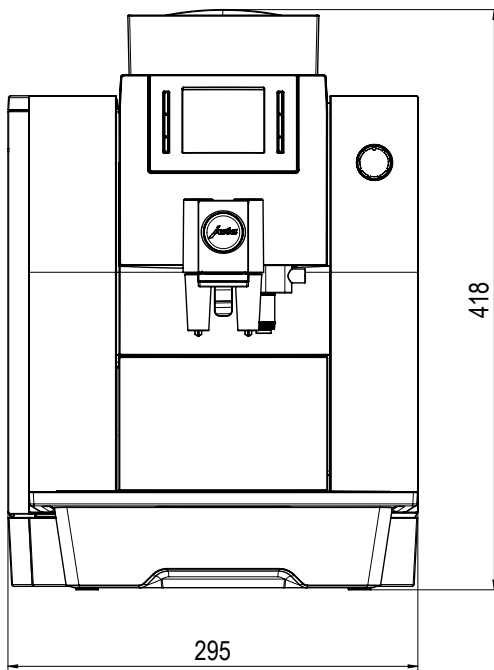
- Waagerechte, gegen Wasser unempfindliche Fläche
- Umgebungsbedingungen:
 - Luftfeuchtigkeit max. 80 %
 - Umgebungstemperatur 10–35 °C

i Die bauseitig notwendigen Anschlüsse müssen durch eine konzessionierte **Fachperson** ausgeführt werden, bevor der JURA-Servicetechniker das Gerät bei Ihnen vor Ort ordnungsgemäß in Betrieb nehmen kann.

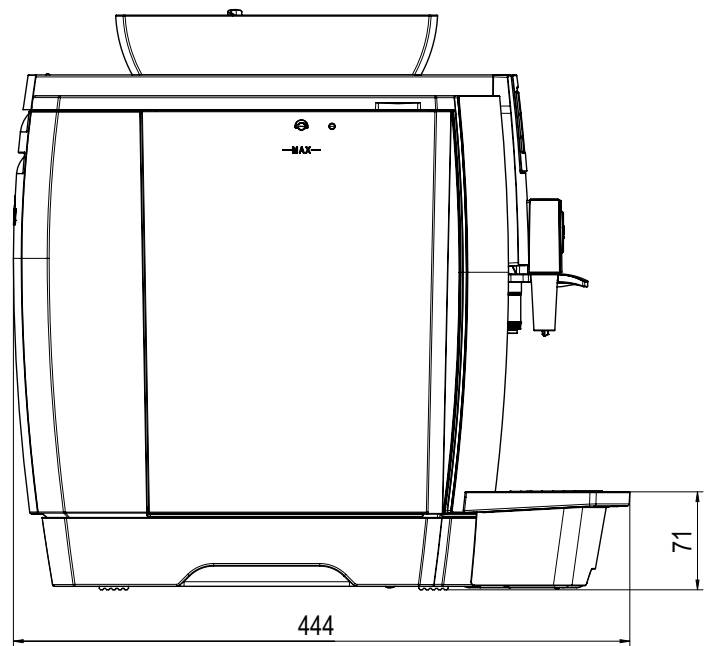
i Achten Sie bitte darauf, dass die bauseitigen Anschlüsse möglichst nah am Aufstellort des Geräts liegen (siehe Länge der Anschlusschläuche).

Beachten Sie unbedingt die Hinweise in der Bedienungsanleitung Ihres Kaffeevollautomaten (Kapitel 1 »Vorbereiten und in Betrieb nehmen« – »Gerät aufstellen«).

Maße



Aufriß



Seitenriß



Kaffee-Service Berlin
Peter Ganss GmbH

Crellestraße 29-30
10827 Berlin

Telefon 0 30 / 688 11 49 - 0 www.kaffee-service-espresso.de
Telefax 0 30 / 688 11 49 - 29 info@kaffee-service-espresso.de

WE6

JURA Elektroapparate AG, Kaffeeweltstraße 10, CH-4626 Niederbuchsiten, www.jura.com