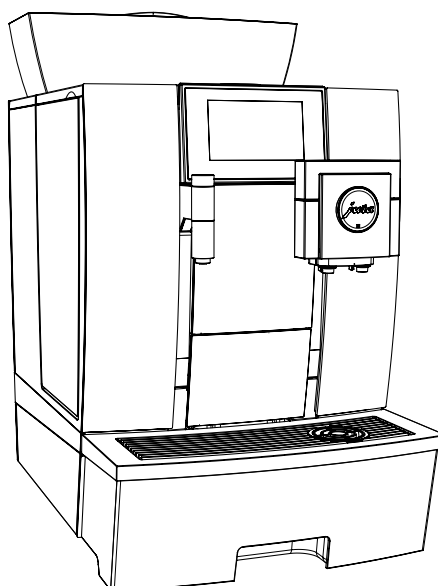


## Technische Dokumentation

### GIGA X3c



#### Lieferumfang

- Kaffeespezialitäten-Vollautomat
- Milchsystem-Reiniger, 100 ml
- Behälter für Milchsystem-Reinigung
- Welcome Pack:
  - Bedienungsanleitung
  - Reinigungstabletten
  - Luftansaugstutzen
  - Silikonschlauch und Anschlussstück
  - Schlüssel mit Sechskantöffnung (für Milchsystem)

#### Anforderungen an den Aufstellort

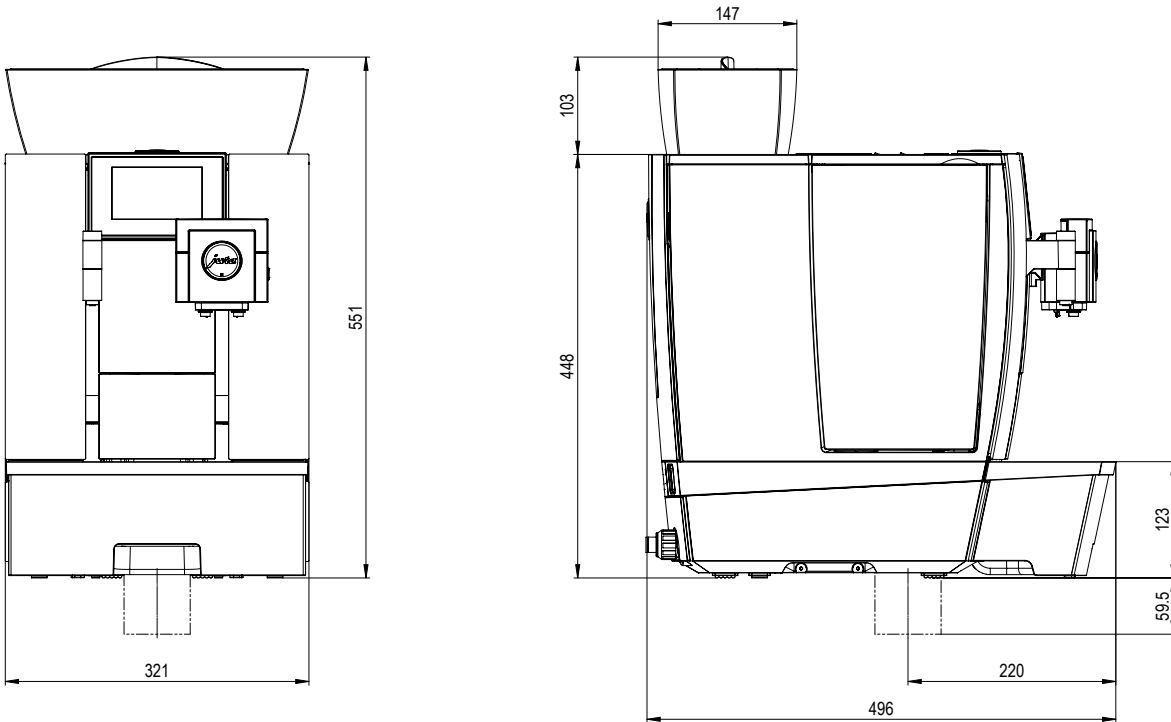
- Waagerechte, gegen Wasser unempfindliche Fläche
- Umgebungsbedingungen:
  - Luftfeuchtigkeit max. 80 %
  - Umgebungstemperatur 10–35 °C

**i** Die bauseitig notwendigen Anschlüsse müssen durch eine konzessionierte **Fachperson** ausgeführt werden, bevor der JURA-Servicetechniker das Gerät bei Ihnen vor Ort ordnungsgemäß in Betrieb nehmen kann.

**i** Achten Sie bitte darauf, dass die bauseitigen Anschlüsse möglichst nah am Aufstellort des Geräts liegen (siehe Länge der Anschlusschläuche).

Beachten Sie unbedingt die Hinweise in der Bedienungsanleitung Ihres Kaffeevollautomaten (Kapitel 1 »Vorbereiten und in Betrieb nehmen« – »Gerät aufstellen«).

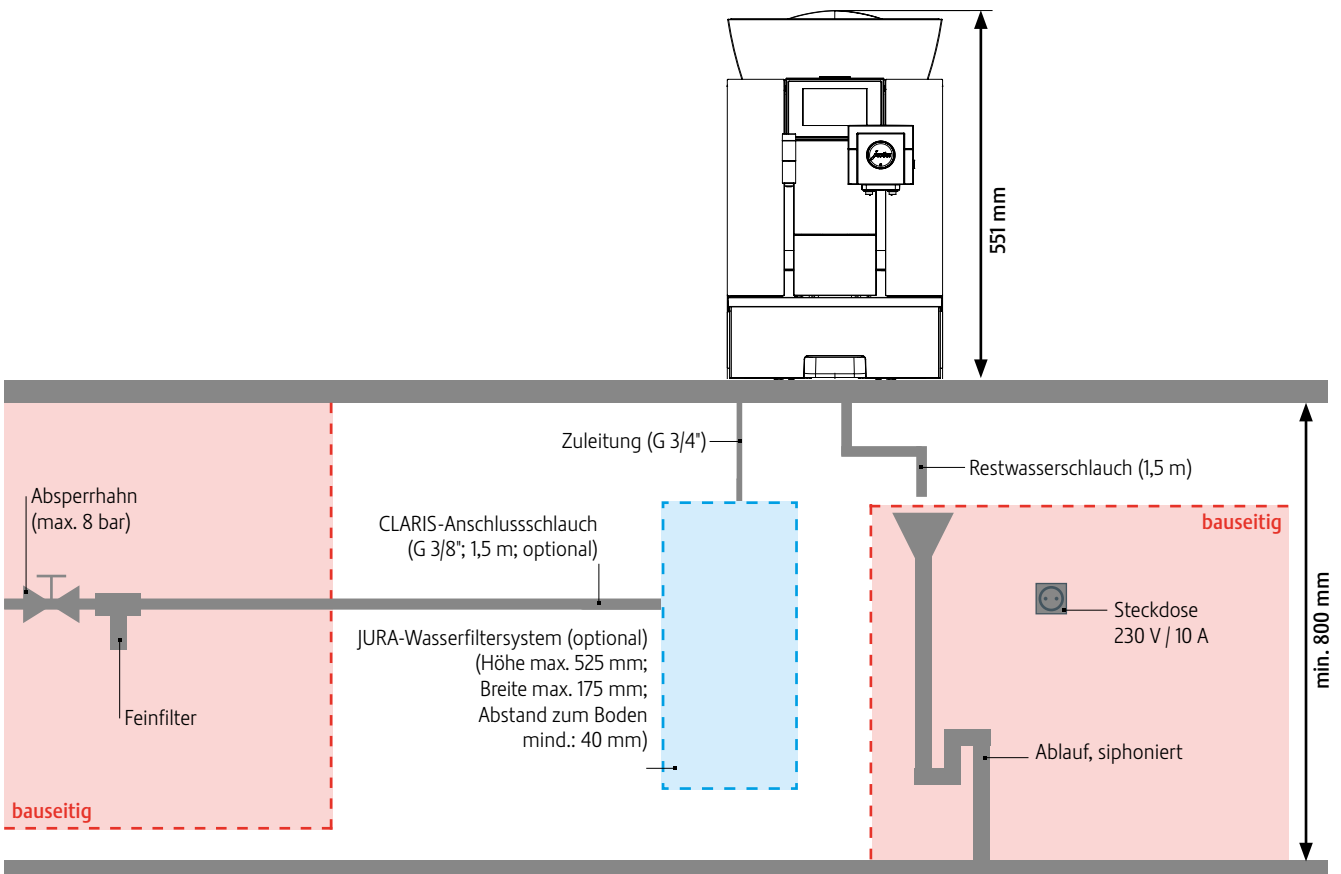
# Maße



Aufriss

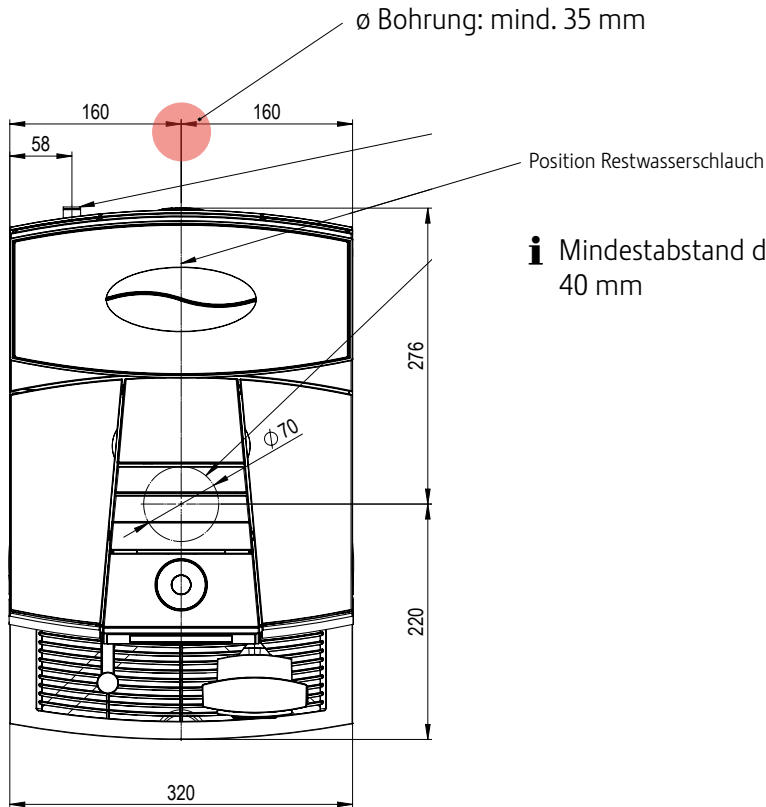
Seitenriss

# Allgemeiner Platzbedarf



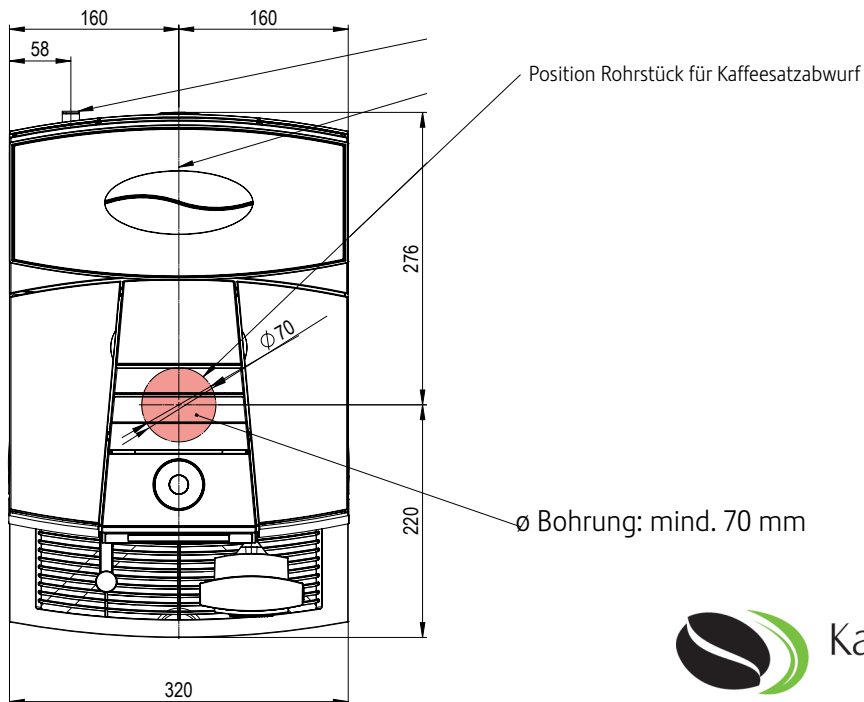
# Bohrungen für Kaffeesatzabwurf- / Restwasserablauf-Set GIGA<sup>G2</sup>

## Position Bohrung in Arbeitsplatte für Restwasserschlauch



**i** Mindestabstand der Bohrung zum Gerät:  
40 mm

## Position Bohrung in Arbeitsplatte für Kaffeesatzabwurf



Kaffee-Service Berlin  
Peter Ganss GmbH

Crellestraße 29-30  
10827 Berlin

Telefon 0 30 / 688 11 49 - 0  
Telefax 0 30 / 688 11 49 - 29

www.kaffee-service-espresso.de  
info@kaffee-service-espresso.de